

SPR-P6-XXX-COM-M-BF

PERFORMANCE 6 太陽光パネル

545 W | 変換効率 20.9%



産業向け



フレーム有り

両面ガラス



両面受光型

高出力密度による優れた発電性能

高い変換効率、LeTID/LID 耐性ソーラーセル（G12、210mm）、両面受光による発電、低温度係数、集電性を高めるフロントサイドの導電性ワイヤーを備えたパフォーマンスパネルは、一般的なソーラーパネルよりも優れた生涯発電量を実現できる独自の設計がされています。

実証された信頼性

短冊状セルをつなぎ合わせたシングルテクノロジーを採用。セルのクラックによる影響を軽減する回路設計、日々の気温変化に耐えるセル接続の増強、日影やホットスポットの発生による影響を抑える電氣的構造が備わっています。また、独自の並列回路設計により、周辺の影や表面の汚れによる電気損失を極小化しています。



製品・出力複合保証

業界をリードする 25 年の製品・出力複合保証により、長期にわたる安定した発電性能と信頼性が保証されています。

| | |
|-------------|------------|
| 製品・出力保証 | 25 / 25 年間 |
| 1 年目の最低出力保証 | 98.0% |
| 年間最大劣化率 | 0.45% |



SPR-P6-545-M-BF について詳しくはこちら
maxeon.com/jp

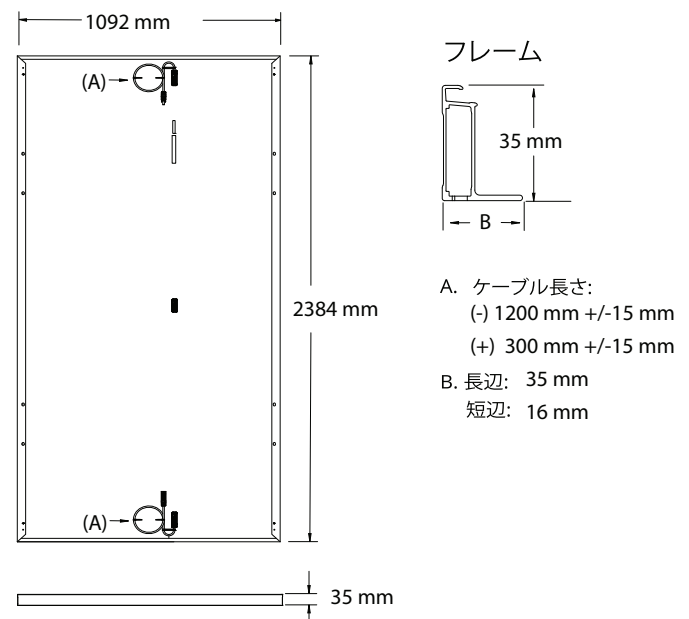
Performance 6 出力: 545 W | パネル変換効率 20.9%

| 電気データ, 表面 STC 特性 ¹ | |
|-------------------------------|---------------------|
| 製品名 | SPR-P6-545-COM-M-BF |
| 公称電力(Pnom) | 545W |
| 出力公差 | +/-3% |
| 変換効率 | 20.9% |
| 定格電圧(Vmpp) | 39.3 V |
| 定格電流(Imp) | 13.87 A |
| 開放電圧(Voc) (+/-3%) | 47.4 V |
| 短絡電流(Isc) (+/-3%) | 14.81 A |
| 最大システム電圧 | 1500 V IEC |
| 最大直列ヒューズ | 25 A |
| 出力温度係数 | -0.34% / °C |
| 出力電圧温度係数 | -0.26% / °C |
| 出力電流温度係数 | 0.05% / °C |

| 両面受光による増加率 ² | |
|-------------------------|------------|
| 両面受光率(φPmax) | 70% +/-10% |
| 公称最大出力(Pmax) 5% | 572 W |
| 公称短絡電流(Isc) 5% | 15.55 A |
| 公称最大出力(Pmax) 10% | 600 W |
| 公称短絡電流(Isc) 10% | 16.29 A |
| 公称最大出力(Pmax) 20% | 654 W |
| 公称短絡電流(Isc) 20% | 17.77 A |

| 試験および認証 | |
|------------|--------------------------------------|
| 業界標準認証 | IEC 61215, IEC 61730 定格 1500 V |
| 防火等級 | クラス C (IEC 61730) |
| 品質環境認証 | ISO 9001:2015, ISO 14001:2015 |
| 環境・安全・衛生 | ISO 45001-2018, Recycling Scheme |
| アンモニア耐性試験 | IEC 62716 |
| 砂漠環境試験 | IEC 60068-2-68 |
| 塩水噴霧耐食性試験 | IEC 61701 (最過酷条件) |
| LeTID 耐性試験 | TUV 2fg 2689/04.19 (LeTID Detection) |
| PID 耐性試験 | IEC 62804 |

| 機械データ | |
|-------------------|---|
| 温度 | -40°C to +85°C |
| 耐衝撃性 | 電 直径 25 mm, 速度 23 m/s |
| セル | 単結晶 PERC |
| ガラス | 2.0 mm, 熱強化ガラス |
| ジャンクションボックス | IP-68, バイパスダイオード 3 個 |
| コネクタ | Renhe RHC2 or Zerun Z4S or Stäubli Evo2 |
| 重量 | 32.4 kg |
| 最大負荷 ³ | 風: 2400 Pa, 245 kg/m ² 表面・裏面 雪: 5400 Pa, 550 kg/m ² 表面 |
| フレーム | 陽極酸化処理されたアルミフレーム |



設置前に必ず安全設置取扱説明書をお読みください。

詳しくはこちら www.maxeon.com/jp/InstallManual

書面が必要な場合は、support.jp@maxeon.com へお問い合わせください。

- 標準試験条件 (STC) で測定 : 1000 W/m²の放射照度、AM 1.5、およびセル温度25°C。
- 標準テスト条件での表面の発電量と比較した裏面からの発電増加は、取り付け (構造、高さ、傾斜角度など) と地面の反射能に依存します。
- IEC 61215-2016により試験および認証済み。

Designed in U.S.A.
Assembled in China

本データシートに記載の仕様は、予告なく変更される場合があります。

©2022 Maxeon Solar Technologies. All Rights Reserved.

保証、特許、商標に関する情報は、maxeon.com/legal を参照してください。

maxeon
POWERING POSITIVE CHANGE

546815 REV A / A4_JP
発行日 : 2022 年 9 月